

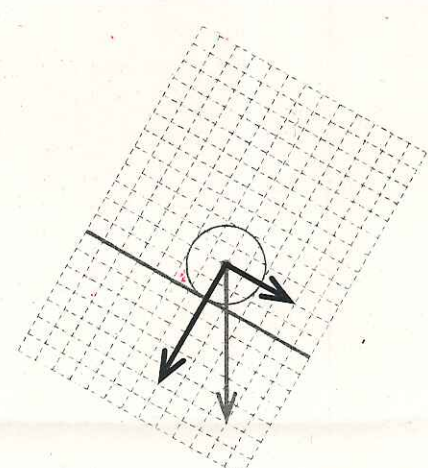
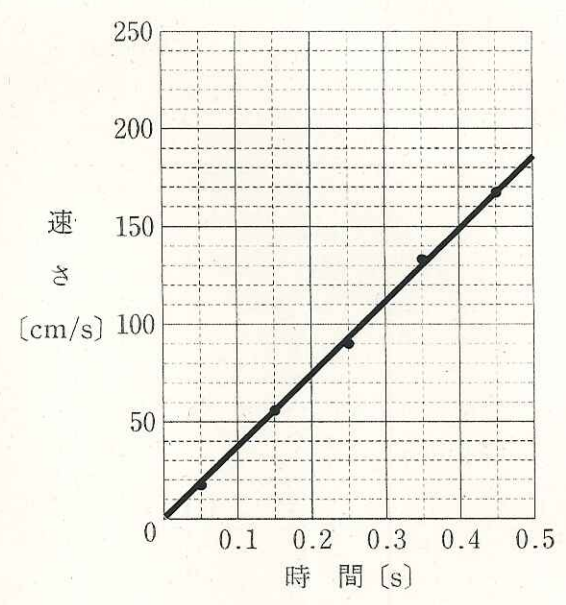
1	[問1]	イ				問1 4点
	[問2]	ウ				問2 4点
	[問3]	エ				問3 4点
	[問4]	ア				問4 4点
	[問5]	ウ				問5 4点
	[問6]	イ				問6 4点
	[問7]	ア				問7 4点

2	[問1]	ウ				問1 4点
	[問2]	エ				問2 4点
	[問3]	イ				問3 4点
	[問4]	ウ				問4 4点

3	[問1]	ア				問1 4点
	[問2]	ウ				問2 4点
	[問3]	エ				問3 4点

4	[問1]	イ				問1 4点
	[問2]	ウ				問2 4点
	[問3]	ア				問3 4点
	[問4]	(1)	(2)	(3)	(4)	問4 4点
		ア	イ	イ	ア	

5	[問1]	エ				問1 4点
	[問2]	ア				問2 4点
	[問3]	酸化銅は炭素によって還元されて銅になり、炭素は酸化されて二酸化炭素になった。				問3 4点

6	[問1]	イ				問1 4点
	[問2]					問2 4点
	[問3]					問3 4点
[問4]	エ				問4 4点	

※ 4 [問4] 全て「正答」で、点を与える。